



## FONTO 8301

Boîtier de prises souterrain avec couvercle amovible, cadre à niveau réglable et 4×sortie de câble

(Pièces de nivelation disponible en option)



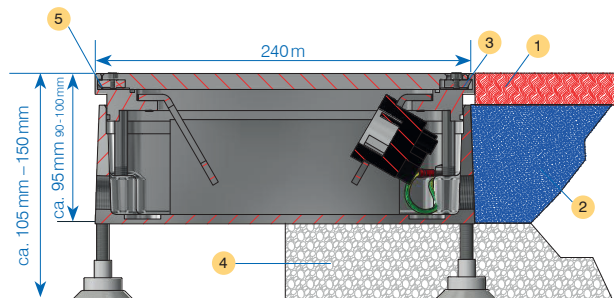
Domaine interne

### Données techniques

Dimensions (L×l×h):	240×240×95 mm
Profondeur de montage:	ca. 95 mm (état de livraison)
– niveau réglable:	90 - 100 mm
– avec pièce de nivelation:	105 - 150 mm
– avec prolongation de vis sans tête:	105* - 250 mm
Matériel:	aluminium, incolore anodisé (résistant aux eaux salines et douces)
IP classe de protection:	
– à l'état fermé:	IP65, approprié au nettoyage avec liquides
– à l'état branché:	IP20, entretien à sec uniquement
Couvercle:	Couvercle rabattable, amovible
Mode de fermeture:	fermoir
Sortie de câble:	oui
Capacité de charge:	
– à l'état fermé:	2t (20kN)
Raccordement:	6×M25
Niveau réglable après installation:	oui (+/-5 mm)
Pièce de nivelation:	oui (en option)

### Remarques/Caractéristiques

- En état posé, cadre à niveau réglable (+/- 5 mm) pour un ajustement plus facile au niveau du sol fini
- pour 8×utilisation de prises à encastrer 45×45×4 mm (p.ex. T23, Schuko, standard britannique, RJ45 cat6a, TV, HDMI, USB etc.)
- 6× points d'amorçage pour des alésages supplémentaires sur le boîtier de distribution
- carrossable à l'état fermé



### Assortiment

FONTO 8301, Boîtier de prises souterrain avec couvercle et sortie de câble, 240×240×95 mm, fermé IP65, aluminium anodisé, niveau réglable +/- 5 mm

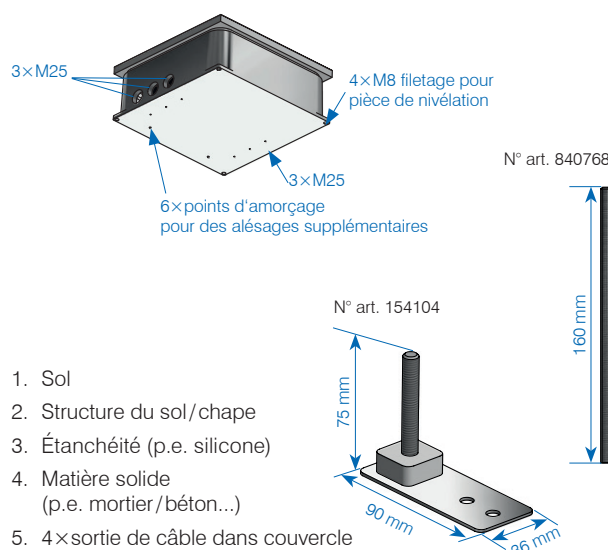
N° art.	Description	Équipement
840845	FONTO 8301	sans équipement
210644	FONTO 8301	8×T23
210645	FONTO 8301	8×Schuko
210646	FONTO 8301	8×British Standard 13A

Autres possibilités d'équipement sur demande!

### Accessoires/Pièces de rechange

✓ 154104	FONTO/MASSO Pièce de nivelation	vis de nivelage composé de 1×plaque de base et 1×tige filetée M8×60
✓ 840768	FONTO/MASSO prolongation tige filetée	M8×160 mm zingué
840862	FONTO pièce d'insertion en aluminium anodisé	pour sortie de câble

Raccourcir la tige filetée selon les besoins



1. Sol
2. Structure du sol/chape
3. Étanchéité (p.e. silicone)
4. Matière solide (p.e. mortier/béton...)
5. 4×sortie de câble dans couvercle

Les pieds réglables ne servent qu'à l'installation du boîtier de prise souterrain. La classe de résistance / stabilité n'est atteinte qu'avec le remplissage du boîtier de prise souterrain avec une matière solide (mortier, béton...).

Prix nets, TVA, port et emballage excl., sous réserve de changements de prix.

## FONTO 8308

Boîtier de prises souterrain avec couvercle amovible et remplissable, cadre à niveau réglable et 4×sortie de câble

(Pièces de nivelation disponible en option)

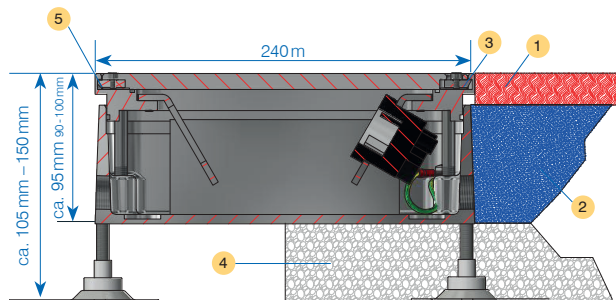


### Données techniques

Dimensions (L×l×h):	240×240×95 mm
Profondeur de montage:	ca. 95 mm (état de livraison)
– niveau réglable:	90 - 100 mm
– avec pièce de nivelation:	105 - 150 mm
– avec prolongation de vis sans tête:	105* - 250 mm
Profondeur de la cavité pour le revêtement du sol:	7 mm
Matériel:	aluminium, incolore anodisé (résistant aux eaux salines et douces)
IP classe de protection:	
– à l'état fermé:	IP65, approprié au nettoyage avec liquides
– à l'état branché:	IP20, entretien à sec uniquement
Couvercle:	Couvercle rabattable, amovible
Mode de fermeture:	fermoir
Sortie de câble:	oui
Capacité de charge:	
– à l'état fermé:	2t (20kN)
Raccordement:	6×M25
Niveau réglable après installation:	oui (+/-5mm)
Pièce de nivelation:	oui (en option)

### Remarques/Caractéristiques

- En état posé, cadre à niveau réglable (+/- 5 mm) pour un ajustement plus facile au niveau du sol fini
- pour 8×utilisation de prises à encastrer 45×45×4mm (p.ex. T23, Schuko, standard britannique, RJ45 cat6a, TV, HDMI, USB etc.)
- 6× points d'amorçage pour des alésages supplémentaires sur le boîtier de distribution
- carrossable à l'état fermé



Les pieds réglables ne servent qu'à l'installation du boîtier de prise souterrain. La classe de résistance / stabilité n'est atteinte qu'avec le remplissage du boîtier de prise souterrain avec une matière solide (mortier, béton...).

Prix nets, TVA, port et emballage excl., sous réserve de changements de prix.

### Assortiment

**FONTO 8308**, Boîtier de prises souterrain avec couvercle et sortie de câble, 240×240×95 mm, fermé IP65, aluminium anodisé, niveau réglable +/- 5 mm

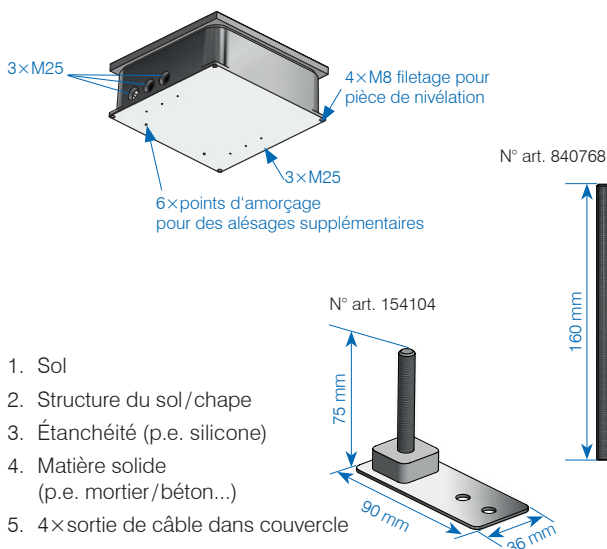
N° art.	Description	Équipement
840848	<b>FONTO 8308</b>	sans équipement
210647	<b>FONTO 8308</b>	8×T23
210648	<b>FONTO 8308</b>	8×Schuko
210649	<b>FONTO 8308</b>	8×British Standard 13A

Autres possibilités d'équipement sur demande!

### Accessoires/Pièces de rechange

✓ 154104	<b>FONTO/MASSO Pièce de nivelation</b>	vis de nivelage composé de 1×plaque de base et 1×tige filetée M8×60
✓ 840768	<b>FONTO/MASSO prolongation tige filetée</b>	M8×160 mm zingué
840862	<b>FONTO</b> pièce d'insertion en aluminium anodisé pour sortie de câble	

Raccourcir la vis de blocage selon les besoins



1. Sol
2. Structure du sol/chape
3. Étanchéité (p.e. silicone)
4. Matière solide (p.e. mortier/béton...)
5. 4× sortie de câble dans couvercle